

東京湾大感謝祭 2024

2024出展&協賛のご案内

2024年9月28日(土)/29日(日)・横浜市役所アトリウム 開催

東京湾の魅力を発見しよう

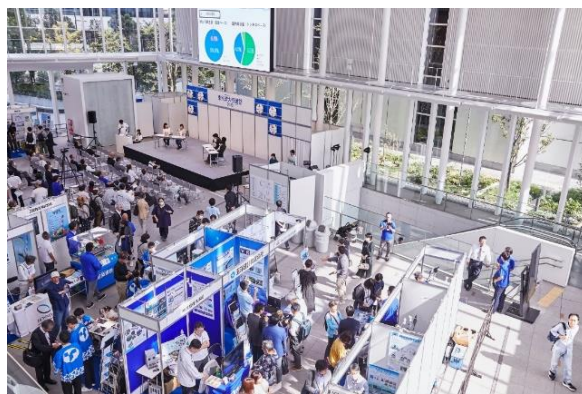
～みんなで東京湾の未来をつくろう～



東京湾大感謝祭は、私たちの日常の暮らしの中で豊かな自然がある東京湾の大切さをみんなで理解し、東京湾の資源、湾の豊かさ、水環境の大切さを育み、東京湾の未来を作っていく活動です。

東京湾は、市民団体、企業、NPO、自治体、生活者の活動があり、多様な生き物の生息場となり、行きかう船舶、港、港湾・物流施設や観光スポットなど多様なシーンを私たちに提供してくれます。また豊かな心や恵みのある心象、憩いの場を提供してくれます。

東京湾大感謝祭は、さまざまな企業・団体、学校・大学、国・自治体などが日々の活動の発表、交流・連携の場となります。企業・団体・が一同に介し、東京湾を考えて、個々のアクションのきっかけ作りの「場」として、是非、ご出展・協賛、PRに活用して下さい。



- 催 事 名：東京湾大感謝祭2024
- 会 期：2024年9月28日(土)～29日(日) 10:00～17:00
- 会 場：横浜市役所アトリウム
- 主 催：東京湾大感謝祭実行委員会
- 共 催：国土交通省関東地方整備局 環境省 横浜市 東京湾再生官民連携フォーラム
(一財)みなと総合研究財団 東京湾の環境をよくするために行動する会
(2023年度実績より予定)

■お申込み(出展受付)

東京湾大感謝祭2024出展者事務局 担当：松田、稲村
〒113-0033 東京都文京区本郷3-6-9エルデ本郷館5F(株)スリービー内)
TEL. 03-5805-1059 FAX:03-5805-1058 e-mail(申込書送信先)：tbsaisei@threeb.co.jp
※東京湾大感謝祭実行委員会事務局より出展受付の運営委託を受けご案内しています。

■事務局

東京湾大感謝祭実行委員会事務局 担当：間瀬
〒105-0001 東京都港区虎ノ門3-1-10 第2虎の門電気ビル4F(一般財団法人みなと総合研究財団内)
TEL. 090-1506-7646 e-mail. fes@tbsaisei.com URL <http://tbsaisei.com/>

出展・協賛メニュー

展示ブースのご案内

横浜市役所アトリウム内出展ブース仕様（予定）

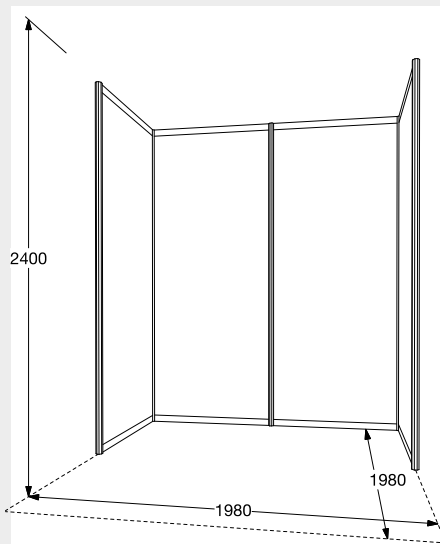
1.ブースサイズ：W2m×D2m×H2.4m

2.壁面パネル

3.備品・電源等はオプションとしてご用意しています。

別途

「東京湾大感謝祭2024
パッケージディスプレイ・
オプション レンタル備品
のご案内」を参照願います。



No.	出展ブースメニュー	出展料（税別）
A	一般（企業・団体）出展ブース	250,000円
B	市民団体出展ブース	50,000円

■アクセス



- ・みなとみらい線「馬車道」駅下車、1C出入口直結
- ・JR「桜木町」駅下車、「新南口（市役所口、交通系ICカード専用改札）」から約200メートル、徒歩約3分
- ・市営地下鉄「桜木町」駅下車、「1口」から約200メートル、徒歩約3分

協賛メニューのご案内

	協賛メニュー	金額（税別）	備考
①	公式サイトバナー協賛 プラス （社名・ロゴ掲載）	100,000	2023協賛メニュー（前年同様）
②	PR用ポスター・チラシ・ロゴ社名掲載+会場 ビジョン投影（30秒）	200,000	2023協賛メニュー（前年同様）
③	浮き輪広告 （社名PR表示（ステージ脇を予定））	50,000	2023協賛メニュー（前年同様）
④	浮き輪広告 + ビジョン投影	125,000	セット割引 2023協賛メニュー（前年同様）
新 ⑤	会場配布プログラム案内チラシ+会場内掲示案 内ボード・プログラムボード （チラシ+会場内2カ所 ロゴ社名掲載）	150,000	新メニュー
新 ⑥	ステージPR（15分）	80,000	新メニュー
新 ⑦	企画協賛プラン	別途	新メニュー

※**新**の表示は、2024年度から新たに追加したメニューになります。また、**新⑦**は、別途、事務局にお問い合わせ願います。

①協賛社のバナーリンク、紹介ページの追加

感謝祭特設サイトを開設予定。画像、動画等でブース紹介、環境、SDGsの取組活動等を紹介いただけます。（希望に応じて事前インタビュー、取材を実施いたします）

①との連動 SNS運用・連携について

「Instagram」アカウント開設・運用

- ・WEBサイト内にアイコンを埋め込み、相互連携で準備期間から会期中の様子などを発信
- ・タイムリーな投稿で会場周辺の催しを検索する一般来場者に向けた興味関心、話題提供を実施いたします。

②PR用ポスター、チラシ・ロゴ社名掲載 + 会場ビジョン投影（ご希望のPR動画を放映できます。30秒程度の内容でお願いします）



ポスター掲載例

③浮き輪広告 (社名PR表示 (ステージ脇))

画像は2023のステージです。
2024年度も同様のステージ設定となります。
来場者の目に入りやすい位置に社名を表記した浮き輪を
設置いたします。



新メニュー

⑤会場配布プログラム案内チラシ+ 会場内掲示案内ボード・プログラム ボード

来場者に配布する
(1) プログラムチラシ
(2) 会場レイアウトの案内看板
(3) ステージプログラム看板
に社名を掲載いたします。



画像は2023年の東京湾大感謝祭
アトリウム入口サイン看板



新⑥ステージPR (15分程度の利用)

2024年度はステージでの有料プレゼンテーションの機会を設定しました。
ご希望の場合は、感謝祭事務局までお問い合わせをお願いします。

新⑦については、下記の協賛テーマ等を検討し別途ご案内いたします。

(個別対応を予定していますので、感謝祭事務局までお問い合わせください。)

企画協賛プラン・テーマ:ブルーカーボン、プラゴミ対策等

■お申込・お問い合わせ先:
東京湾大感謝祭2024出展者事務局
〒113-0033 東京都文京区本郷3-6-9エルデ本郷館5F
(株)スリービー内
TEL. 03-5805-1059 FAX:03-5805-1058
e-mail (申込書送信先) : tbsaisei@threeb.co.jp

■事務局
東京湾大感謝祭実行委員会事務局
〒105-0001 東京都港区虎ノ門3-1-10 第2虎の門
電気ビル4F (一般財団法人みなと総合研究財団内)
TEL. 090-1506-7646 e-mail. fes@tbsaisei.com

東京湾大感謝祭2024・横浜市役所アトリウム 展示会出展・協賛契約規約

第1条 規約の履行

本イベントにおいて展示、協賛、ステージ等をおこなう企業・団体等(以下出展者という)は、以下に記載する各規定および主催者から提示される「出展マニュアル」等に記載する各規定を遵守すること。これらに違反した場合、若しくは第三者への迷惑行為、公序良俗に反する行為があると主催者が判断した場合、主催者は出展・協賛申込の拒否、出展・協賛契約の解約、小間・展示物・装飾物・協賛内容の撤去・変更・削除の指示を、それぞれ行うことができるものとする。その際、出展者から事前に支払われた費用の返還および出展・協賛契約の解約、小間・展示物・装飾物・協賛内容の撤去・変更・削除によって生じた出展者および関係者の損害について主催者は一切補償しない。主催者に損害があった場合には、出展者にその全額の賠償が発生する。これにつき出展者は、主催者に対し、一切の責任追及を行わないものとする。出展者はあらかじめ、本規約を了解のうえ、本出展・協賛申し込みを行うこととする。将来この点についての異議は一切受け付けない。

第2条 出展・協賛資格

出展者は、主催者が定める本イベントの主旨に沿う製品、サービス、社会的活動等を提供する企業・団体その他の事業体を優先し、主催者は、出展者の提供内容が本イベント主旨に合致するか否かを決定する権利を有する。

第3条 出展者名

出展・協賛申込書に記入された出展者名は、本イベントの告知広告、公式Webサイト、ガイドブックなどに掲載する場合があるため、必ず正式名称を記入すること。

第4条 展示期間及び展示時間

展示期間は、2024年9月28日から同年9月29日までの2日間とする。展示時間は、午前10時から午後5時までとする。

第5条 展示小間位置・協賛プラン・ステージ時間割の決定

展示小間位置・協賛プラン・ステージ時間割は、出展契約日、出展規模、出展・協賛プラン・ステージ内容等を考慮のうえ主催者が決定する。主催者は、できるだけ出展者の意向を尊重するよう努めるが、必ずしもすべての意向を反映させることができないことを承知おきいただくこととする。

第6条 出展契約の成立

出展者が出展・協賛申込書を提出し、主催者がそれを受理した日をもって、出展・協賛契約の成立とする。

第7条 出展・協賛料金の支払

出展者は、請求書に記載された期限までに、請求された出展・協賛料金を主催者の指定する銀行口座へ振り込むものとする。支払期日までに出展・協賛料金の振込が確認できない場合は、出展・協賛契約は解約となる。この場合、主催者に損害がある場合には、出展者はその全損害を賠償するものとする。出展・協賛料金は、お申込み展示小間スペース及び出展ブース基本パッケージ、協賛プラン等の使用対価となる。出展・協賛に際しては、支払いいただく出展・協賛料金のほかに、装飾費(自社装飾)、またこのほか利用に応じて電気工事費、オプションで発注された品物の諸費用が発生する場合など、それらについては全額出展者の負担となる。

第8条 出展・協賛契約の解約

出展者が出展・協賛契約成立後にその全部または一部を解約する場合は、必ず文書にてその旨を通知すること。その際、出展者には下記の解約料の支払いが発生する。

① 出展・協賛契約成立の日から2024年7月16日までは、出展・協賛料金の50%

② 2024年7月25日以降は、出展・協賛料金の100%

・ 解約料を超える費用発生や損害が主催者に発生している場合には、別途その損害を賠償すること。

・ 解約料は、請求書に記載された期限までに、請求書に指定された銀行口座へ振り込むものとする。

第9条 遅延損害金

出展者において、本出展・協賛契約上の金銭債務の履行を遅延した場合には、遅延の日から年14.6%の割合による遅延損害金の支払いが発生する。

第10条 転貸の禁止

出展者は主催者の許可なく、契約小間・協賛プランの全部または一部を他者へ譲渡、貸与等(譲渡料、貸与料等の有無を問わず)を禁止する。

第11条 展示会の中止

主催者は、主催者の都合により、または天変地異及び新型コロナウイルス感染症拡大、気候状況の変化、交通機関の混乱などにより、いつでも本イベントの全部または一部を中止することができるものとする。この場合、主催者は、出展者に対して、開催中止となった部分の割合(一部中止の場合)及び開催残余日数等を基準として、主催者が相当と認める額を出展者に払い戻すが、それ以外には、一切の責任を負わない。

主催者の都合以外の理由によって、展示会の全部または一部が中止になった場合(主催者が中止せざるを得ないと判断した場合を含みます)、主催者は、出展者に対し一切の責任を負わない。

第12条 損害賠償責任

主催者は理由の如何を問わず、出展者及びその関係者が会場を使用して出展することを通じて被った人身及び財物に対する傷害、損害等に対して一切の責任を負わない。また出展者は、その従業員、代理人、関係者の故意、過失または無過失によって、会場の施設及びその設備等や、第三者の人身・財物に与えた一切の損害について、ただちにその損害を賠償しなければならない。

主催者がこれらの損害の賠償請求を受けた場合、出展者は自らの責任でその支払いを行うと共に、主催者に損害が生じた場合には、弁護士に支払った着手金・報酬金等も含め、その全額を速やかに主催者に支払うものとする。

主催者は本イベントにおける一切の制作物の中に生じた誤字、脱字等に関する責任は負わないものとする。

第13条 搬入と搬出・撤去

出展者は、主催者が提供する指定された期間内に小間装飾、展示品の搬入を行い、展示会の開催までにすべての小間装飾を完成させるものとする。また出展者は、すべての展示品及び装飾物の搬出・撤去を「出展マニュアル」等、または適宜指示書に規定された期間内に完了するものとする。これらの期間内に作業を完了させることができず、主催者及び関係者に損害が生じた場合、出展者は、それによって主催者及び関係者に生じた全損害を賠償するものとする。

第14条 展示規定

出展者は、装飾方法、展示方法等に関し、主催者の指示及び主催者が提供する「出展マニュアル」に従うこととする。出展者は自社の展示が近隣の出展者などの妨げにならないように配慮する。万一、近隣の出展者とトラブル等があった場合には、主催者の規定をもとに妨害、違反の有無の判断をし、出展者はこの判断に従うものとする。

第15条 消防・安全・衛生

出展者は、会場に適用される消防及び安全・衛生にかかわるすべての法規、規則を厳守しなければならない。また、会場管理者等のルールの厳守に努めること。

第16条 写真・ビデオ撮影

本イベントにおける写真・ビデオ撮影等を許可する権利、その他映像に関する一切の権利は主催者が有する。

第17条 個人情報の取り扱い

出展者は、本イベントを通じて個人情報を取得する場合、個人情報保護法および関連法令を遵守し、適法かつ適切な取得をおこなう必要がある。利用目的は必ず公表・通知し、その範囲内で利用しなければならない。また取得した個人情報は、出展者が責任をもって管理・運用するものとする。万一、来場者に損害が生じた場合、出展者が全責任を負うと共に、自ら責任を持って紛争を解決するものとする。主催者は、業務上の理由で必要に応じて、出展者の情報を運営、施工、電気等の委託会社等に提供することを出展者は承諾すること。

第18条 管轄裁判所

本出展契約から生ずる権利義務について争いが生じたときは、東京地方裁判所を第1審管轄裁判所とする。

東京湾大感謝祭2024 展示・協賛申込書

本祭・東京湾大感謝祭2024の出展、協賛を申し込みます。 申込日 2024 年 月 日
本申込書に記載している出展協賛契約規約および主催者が必要と認めるそのほかの追加規約を遵守することに同意します。

感謝祭事務局(東京湾大感謝祭実行委員会)は、この出展申込書受付次第、請求書を発行いたします。

お申込み 出展者名(必ず正式な社名でお願いします。)

社名:	代表者名:	
窓口担当/請求先		
窓口担当者 所属		役職
窓口担当者 氏名		
住 所	〒	
窓口担当者 連絡先	電話: FAX :	Mail:
請求先担当者 所属		役職
請求先担当者 連絡先	電話: FAX :	Mail:
請求書送付先住所		

(1) 展示出展ブース申込

一般出展(企業・団体出展 ブース)	1小間単価 (2m×2m) 250,000円	小間数 _____コマ	合計 _____円
市民団体出展ブース	1小間単価 (2m×2m) 50,000円	小間数 _____コマ	合計 _____円

(2) 協賛の申込

	申込チェック 一覧 <input type="checkbox"/> を 記載	協賛メニュー	金額 (税別)	金額を記載ください
①	<input type="checkbox"/>	公式サイトバナー協賛プラス (社名・ロゴ掲載)	100,000円	_____円
②	<input type="checkbox"/>	PR用ポスター・チラシ(ロゴ社名掲載) +会場ビジョン投影(30秒)	200,000円	_____円
③	<input type="checkbox"/>	浮き輪・社名PR表示(ステージ脇)	50,000円	_____円
④	<input type="checkbox"/>	浮き輪+ビジョン投影 (セット割引)	125,000円	_____円
新 ⑤	<input type="checkbox"/>	会場配布プログラム案内チラシ+会場内 掲示案内ボード・プログラムボード (チラシ+会場内2カ所 ロゴ社名掲載)	150,000円	_____円
新 ⑥	<input type="checkbox"/>	ステージPR (15分)	80,000円	_____円
新 ⑦	<input type="checkbox"/>	企画協賛プラン(応・相談)		_____円
お申込み合計 金額(消費税別)				_____円